

# Chemins du Bois de la Citadelle



## Caractéristiques

Lieu	Genève
Catégorie de l'ouvrage	Loisirs, sport, détente
Type de tâches	Transformation, renaturation
Procédure	Procédure gré à gré
Coûts de réalisation	305'800 HT
Réalisation	2018 - 2021

## Intervenants

Maître d'ouvrage	Office Cantonal de l'Agriculture et de la Nature (OCAN)
Architecte paysagiste	apaar_
Génie civil	CERA SA
Entreprise de réalisation	Martin Paysage
Photographie	Timothé Beuret

**Le Bois de la Citadelle, lieu très pratiqué par les promeneurs en semaine comme le week-end, se situe au coeur de la campagne de Mategnin. Source du Nant d'Avanchet, le bois est caractérisé par la présence d'anciens fossés de drainage des parcelles agricoles voisines. Il constitue, par sa taille et ses cheminements, un des principaux lieux capables d'attirer les promeneurs hors de l'espace agricole.**

**Amélioration de l'accessibilité, jeu de matérialités le rattachant au réseau pédestre existant, renaturation d'un milieu humide par un système de barrages et de récolte des eaux de pluie et de drainage, sont autant de moyens qui permettent à ce bois de générer un point d'intérêt au sein des parcours de mobilité douce.**







**1932**

Le marais du Nant des Avanchet est drainé.  
Les prémices d'une forêt.



**1972**

Disparition du tracé du nant drainé dans le boisement.  
Une forêt.

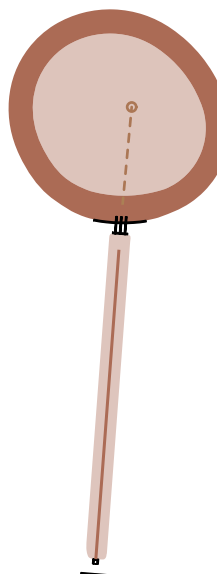
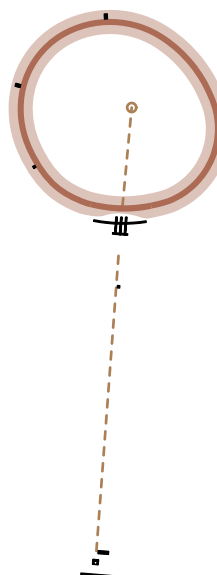
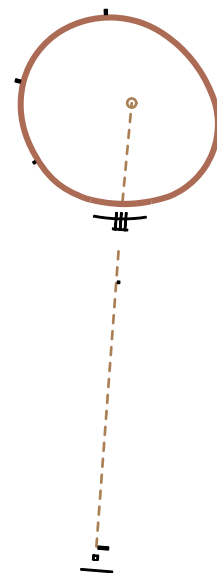
## Retour au milieu d'origine

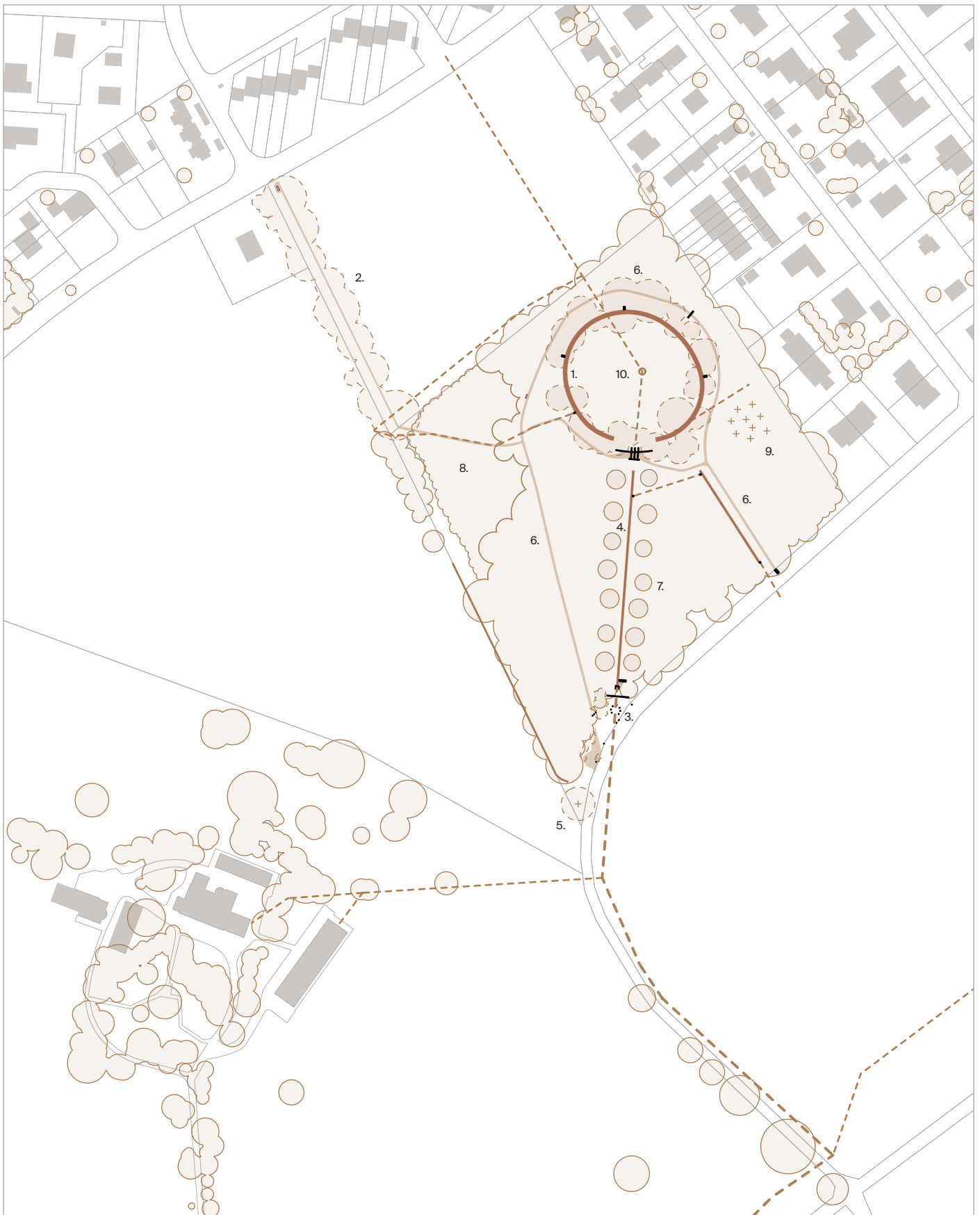
Au début du XIX<sup>ème</sup> siècle, le site – anciennement marécageux – a été progressivement asséché par différents canaux et drainages réalisés par des agriculteurs-ices cultivant les environs. L'idée porteuse du projet est alors de rendre à ce site son passé naturel de milieu humide tout en pouvant accueillir le public.

Outre son intérêt écologique, la retenue d'eau devient aussi un îlot de fraîcheur pour les genevois lors des périodes estivales. Les craintes d'un envahissement de moustiques en période estivale ont été dissipées grâce à l'installation d'un écosystème retrouvé : grenouilles, salamandres et crapauds régulent leur population.

Le marais retrouvé se met en place un à trois jours par année lors de fortes précipitations cumulées à la fonte des neiges. Lors de ces événements météorologiques exceptionnels, le disque central devient un miroir d'eau au cœur du Bois de la Citadelle. Cette vaste étendue d'eau modifie le milieu forestier qui s'est formé au fil des années. Naturellement, une clairière se fait jour, peu à peu.

Puis, arrive la décrue. L'étiage se concentre dans l'anneau central et permet aux espèces de subsister durant les périodes de sécheresse. L'écosystème se rétablit : oiseaux, batraciens, insectes, chauves-souris retrouvent leur place au cœur du bois.





**Légendes**

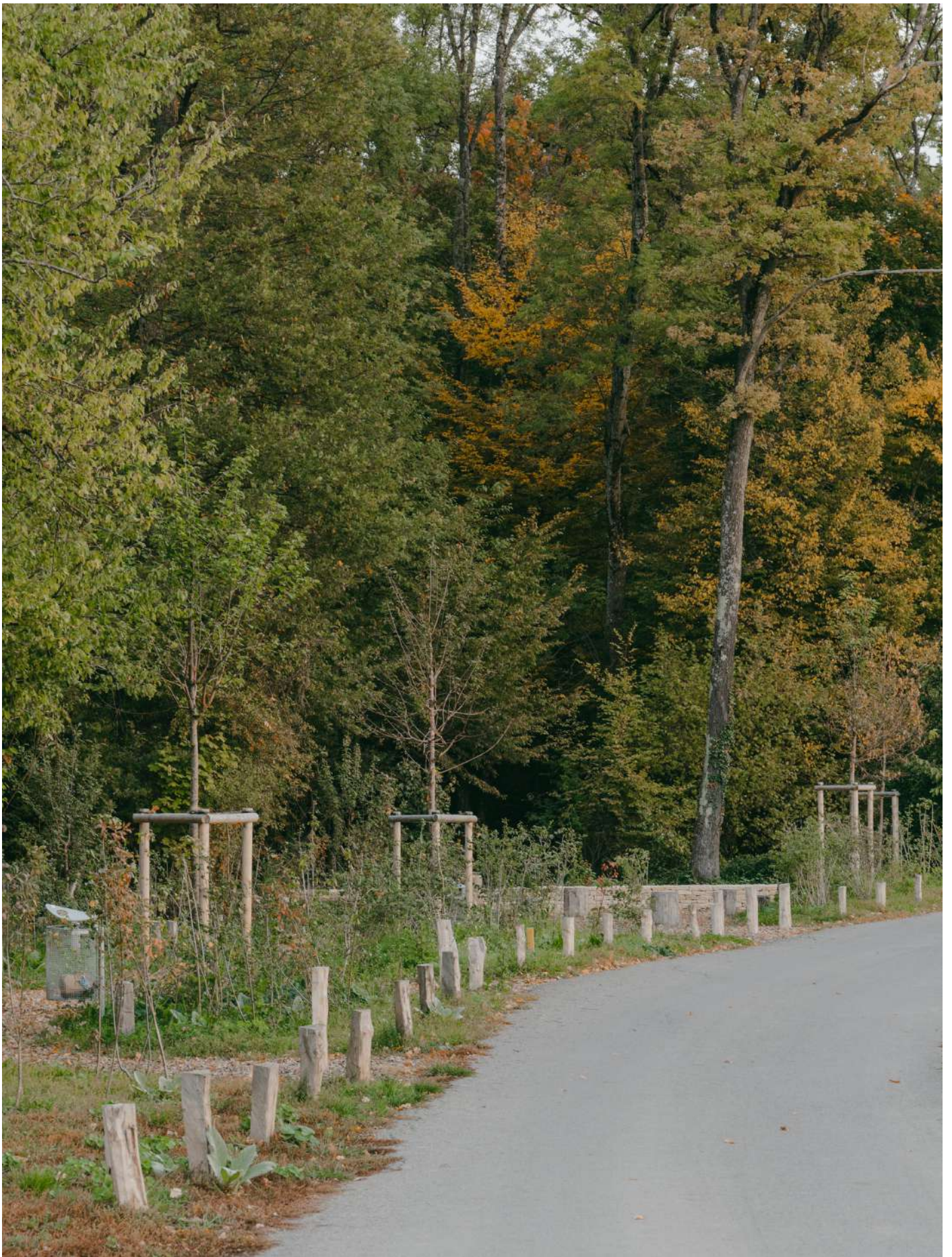
- |   |   |  |
|---|---|--|
| — Cheminement pédestre en copeaux                   | 1. Fossé circulaire principal, inondable 2 à 3 fois par année | 6. Installations de jeux en bois issu des déchets de la gestion forestière |
| - - - Collecteur principal, nant des Avanchets busé | 2. Chemin de traverse en lisière du cordon arboré             | 7. Alignement de chênes existants  |
| - - - Réseau de drainage / busage                   | 3. Espace de séjour : pique-nique, méditation, lecture        | 8. Boisement de jeunes frênes  |
|   | 4. Fossé du nant des Avanchets                                | 9. Reforestation par de jeunes plans forestiers                            |
|   | 5. Arbres remarquables aux intersections                      | 10. Île inaccessible   |





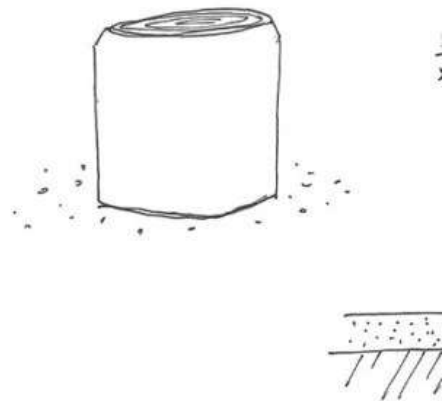
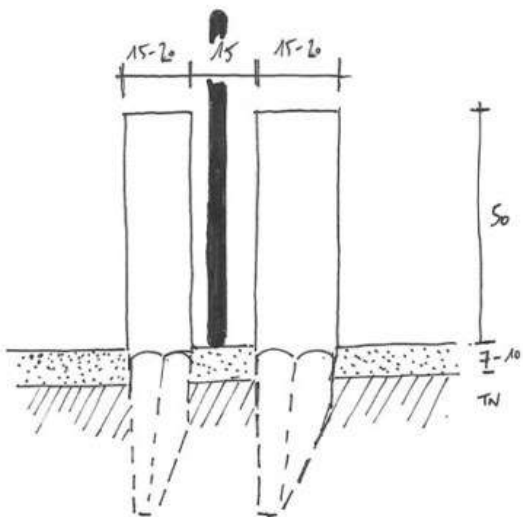
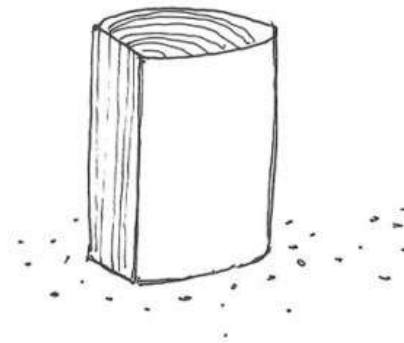
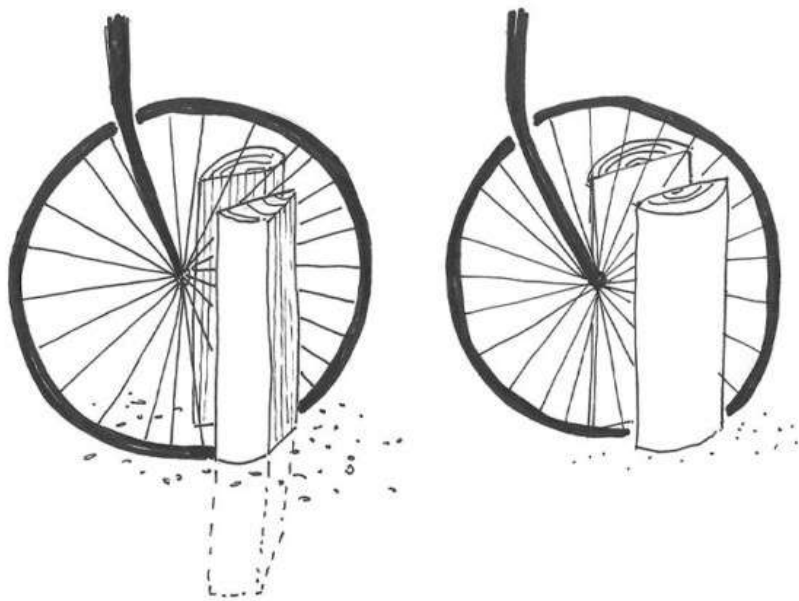


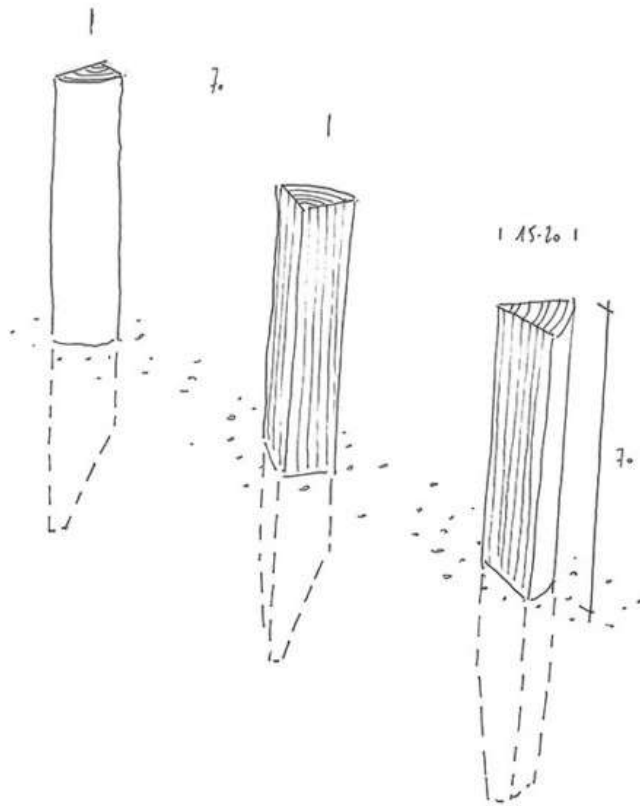
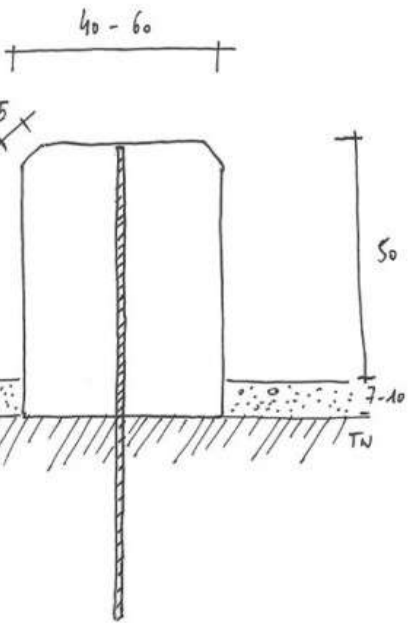
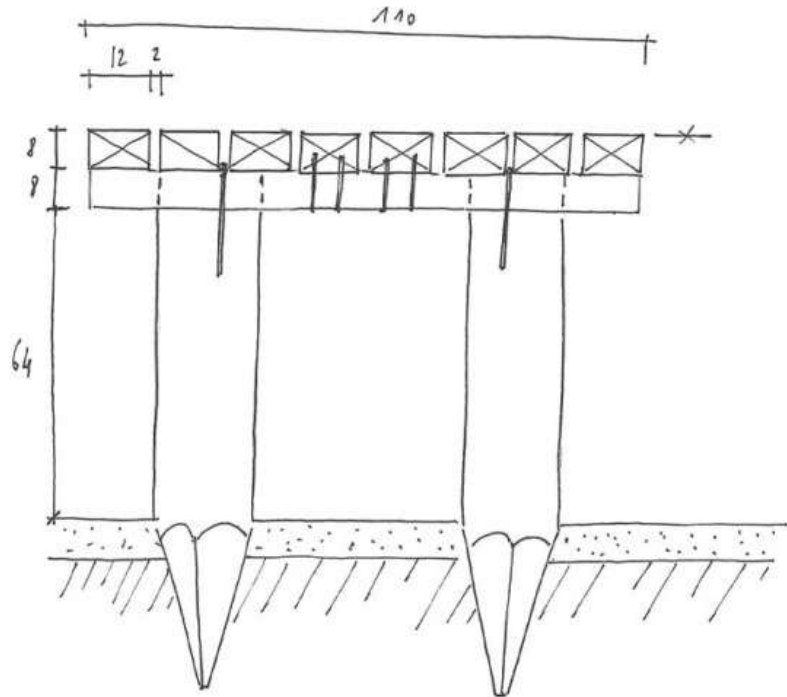
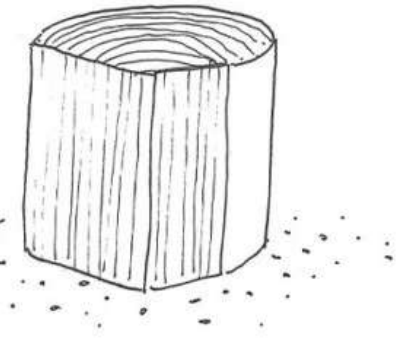


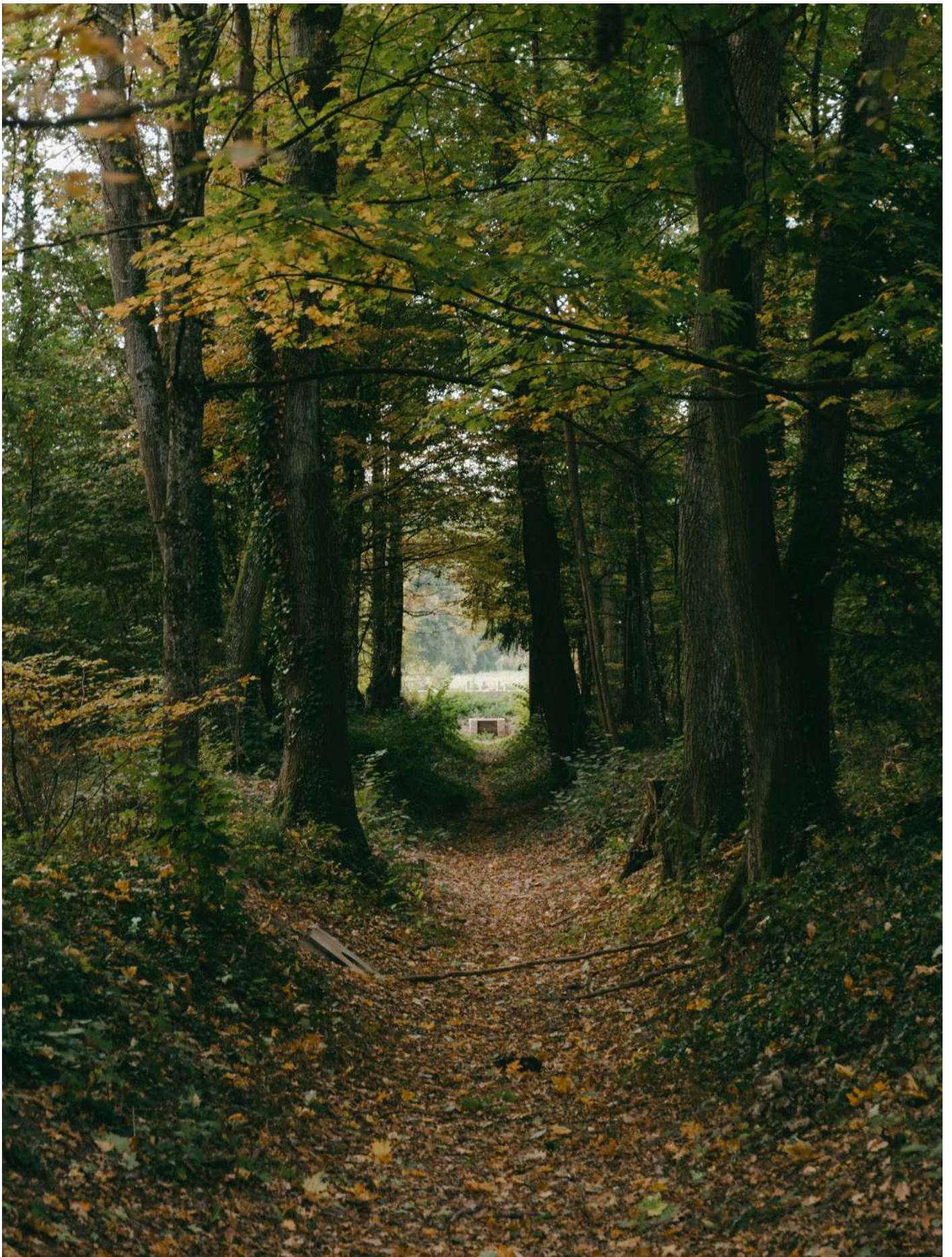




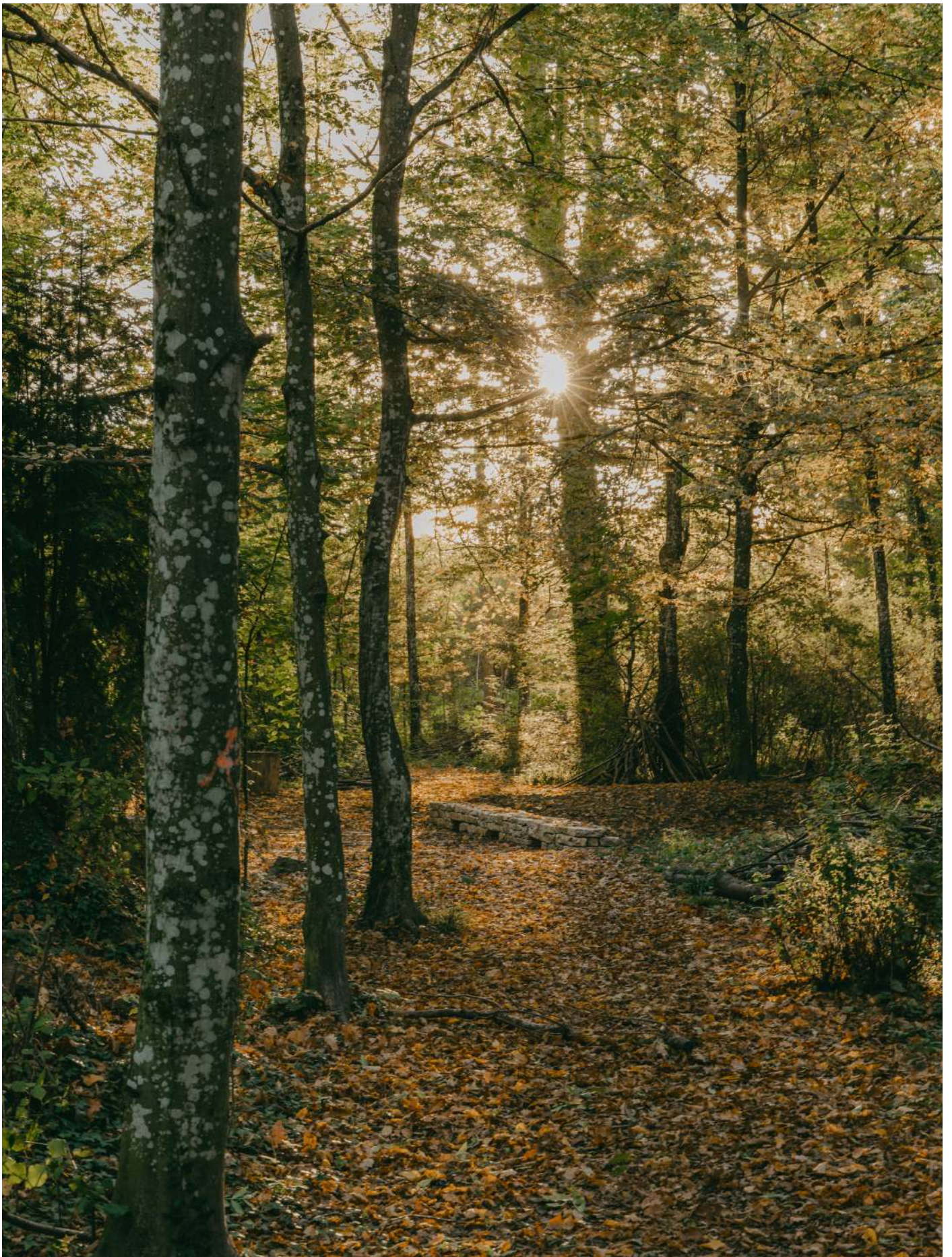


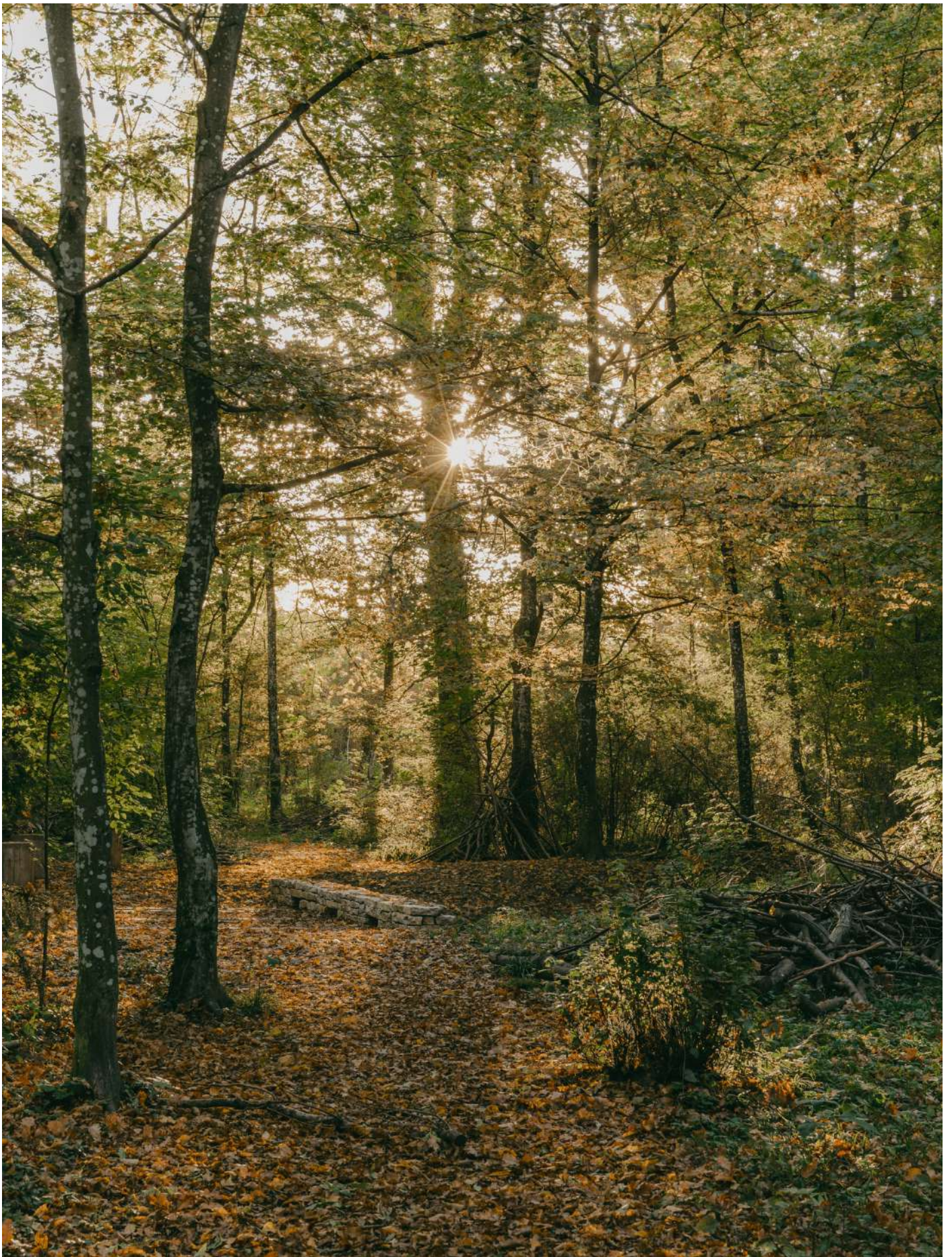






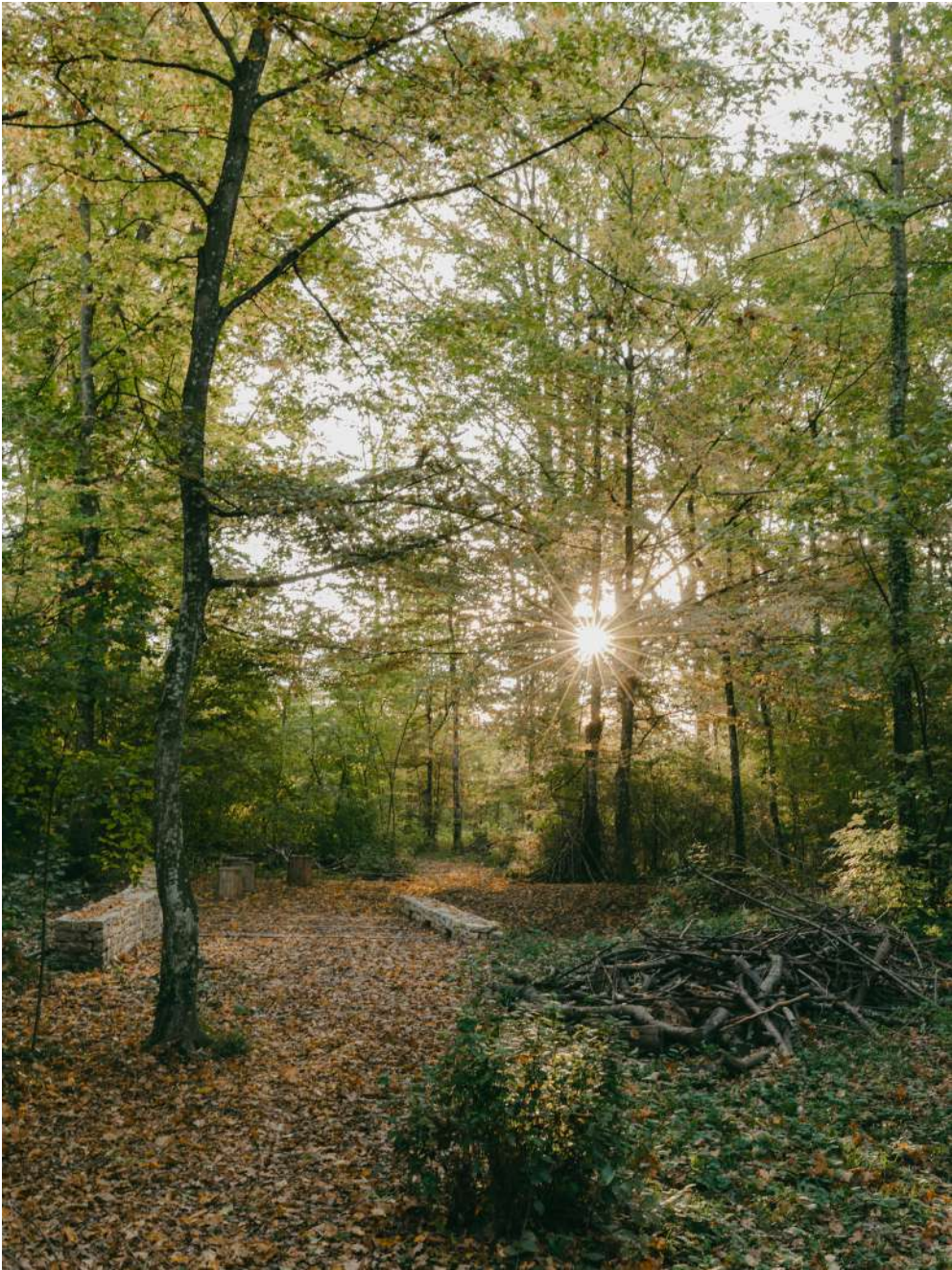








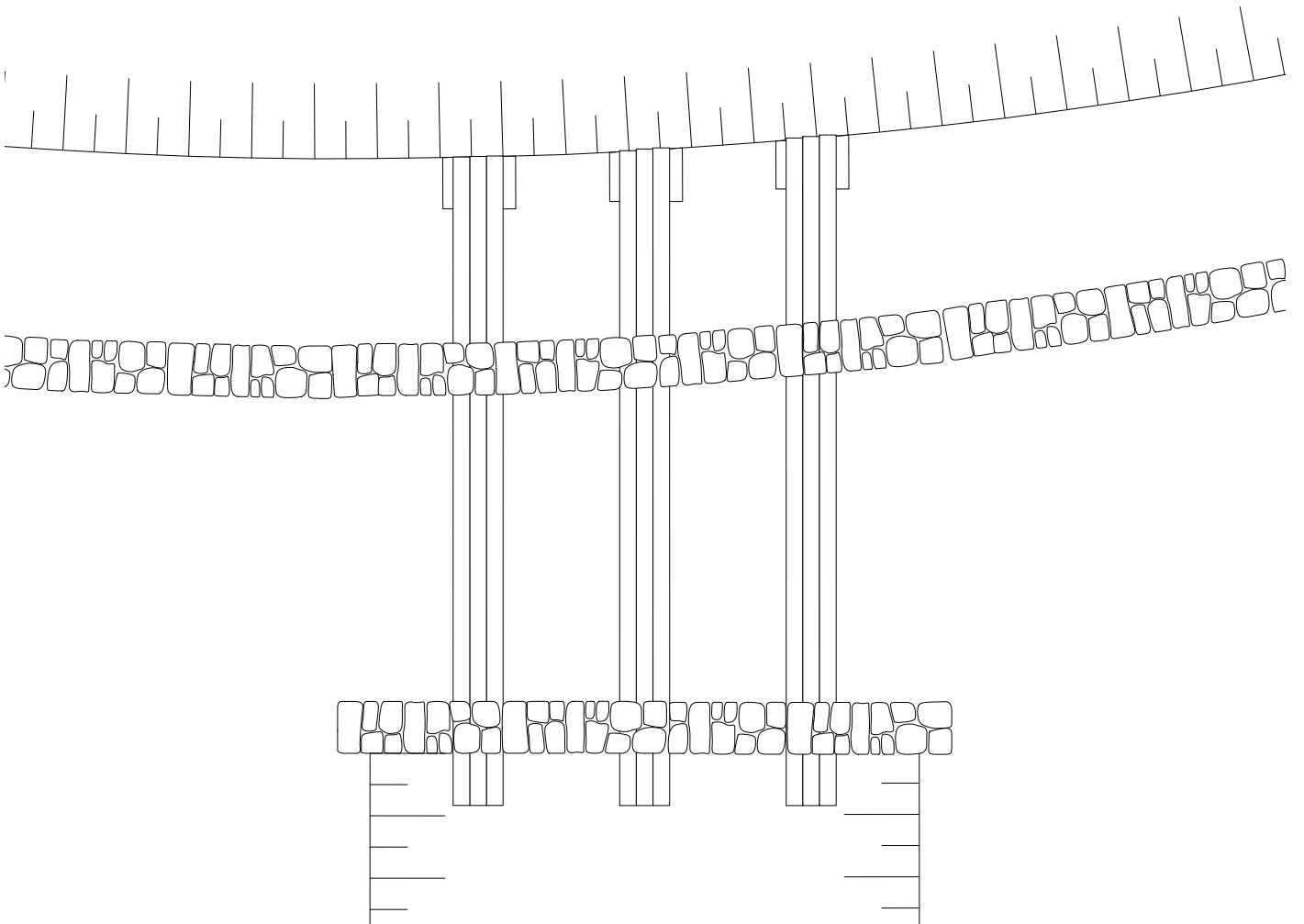
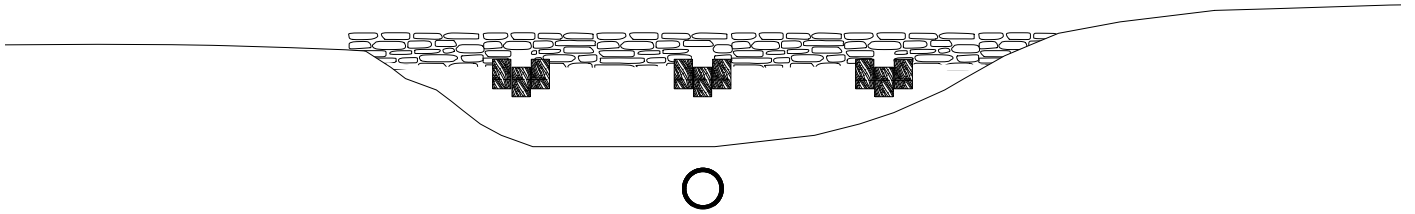




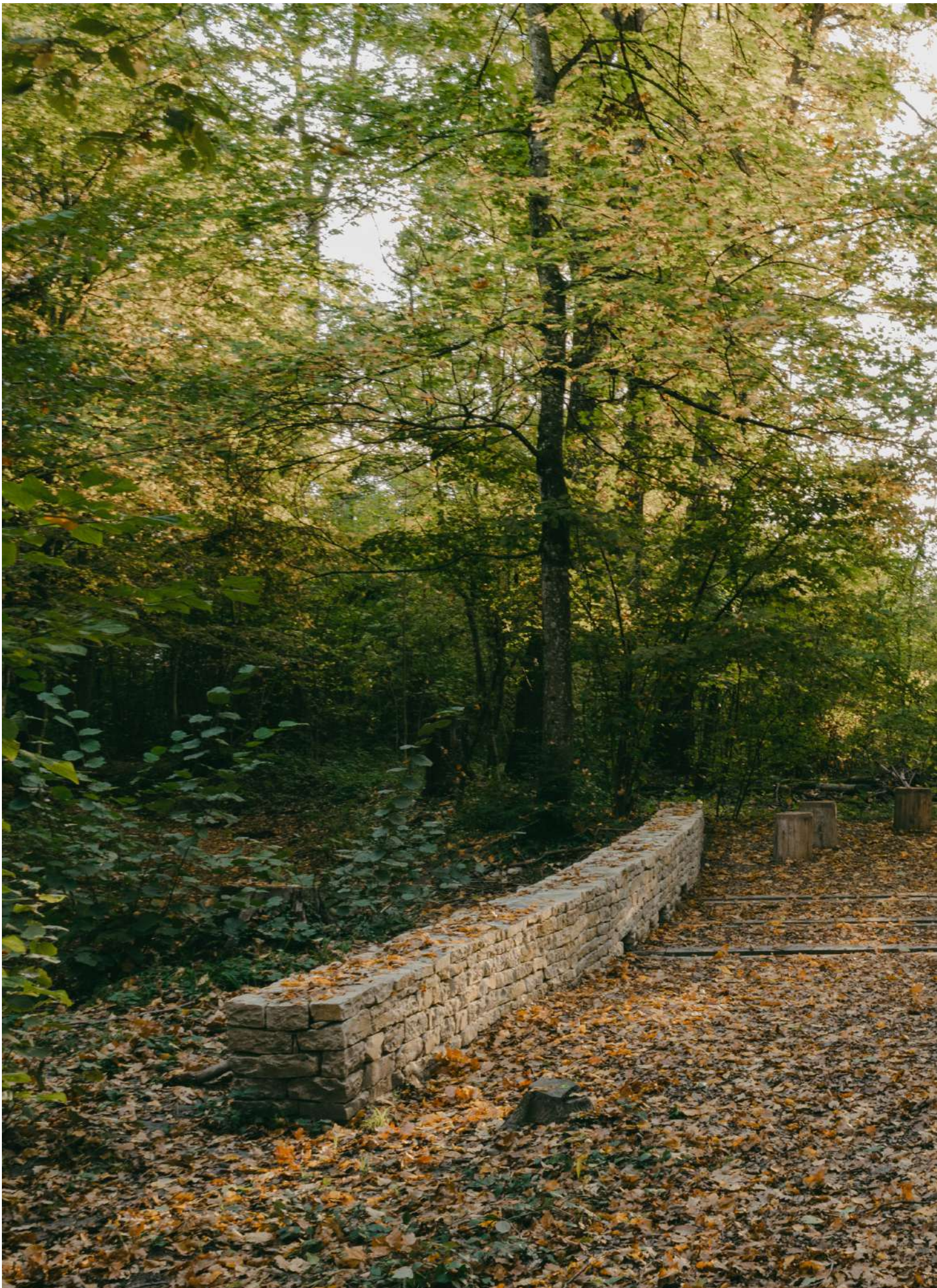




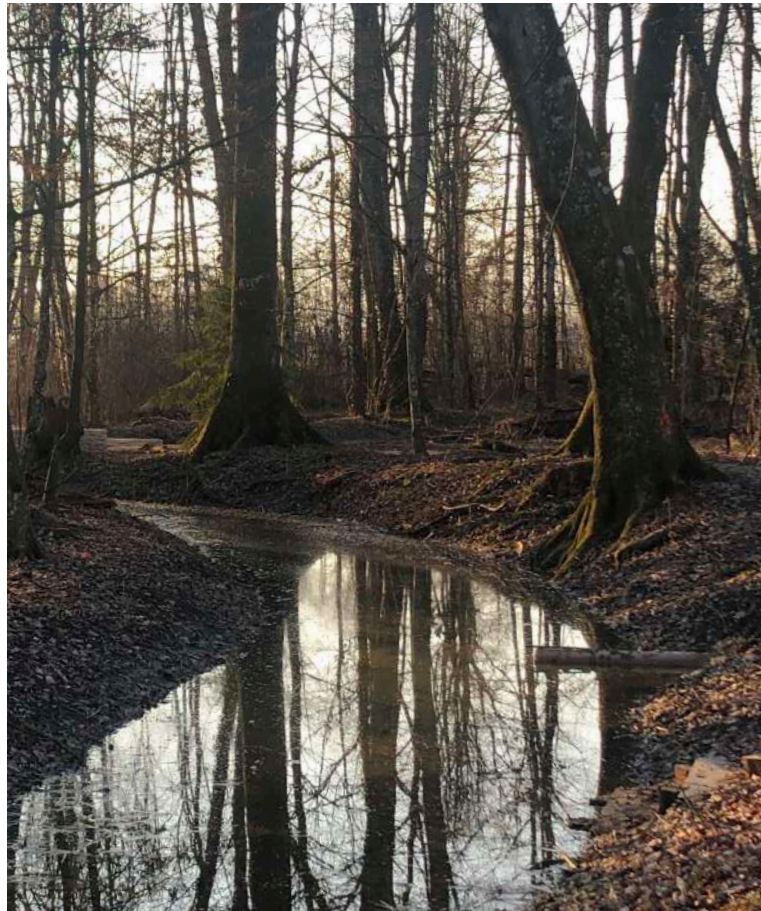












*« Puis, arrive la décrue.  
L'étiage se concentre dans  
l'anneau central et permet aux  
espèces de subsister durant  
les périodes de sécheresse.  
L'écosystème se rétablit :  
oiseaux, batraciens, insectes,  
chauves-souris retrouvent  
leur place au cœur du bois »*



















## **Crédits illustrations**

© apaar\_

© timothé beuret photographies

Achevé d'imprimer en décembre 2024  
sur les presses de la Fondation Trajets  
Avenue Henri-Dunant 15, Genève

**apaar\_**